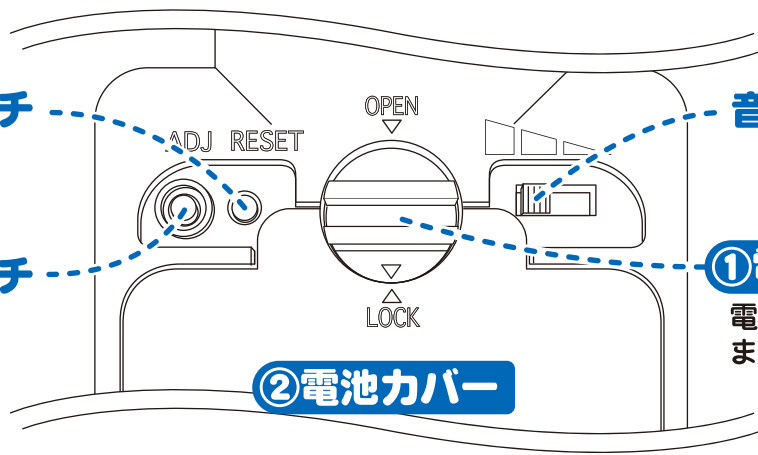


リセットスイッチ

設定変更スイッチ

音量変更スイッチ



①電池カバーロック

電池カバーの開閉に使用します。

○ 設定内容を変更したいとき

- ①お腹のファスナーを開けます。
- ②電池カバー上部の【設定変更スイッチ】を押します。
- ③メロディーが鳴り、ダッキーが今の設定内容を変更するか、項目ごと順番に尋ねてきます。
【変更する場合】
頭をなでると、その内容が変更できます。手順に従い設定を行ってください。
※詳しい設定方法は【5ページ:ダッキーに教えること】をご覧ください。
- 【変更しない場合】
右手を握ると、その項目は変更せず次の質問に進みます。
- ④設定変更が終了したら、お腹のファスナーを閉めます。

○ 購入時の状態に戻したいとき

- ①お腹のファスナーを開けます。
- ②電池カバー上部の【リセットスイッチ】を、ペン先など、先の細い棒で押してください。
全ての設定内容が消去されます。
- ③お腹のファスナーを閉めます。
- ④再び設定を行う場合は、ダッキーの手(左右どちらでも可)を握ると、メロディーが鳴り、ダッキーの挨拶が始まります。
- ⑤「5ページ:ダッキーに教えること」の手順に従って、設定を行ってください。

○ 声の大きさを変えたいとき

- ①お腹のファスナーを開けます。
- ②電池カバー上部の【音量変更スイッチ】を横に移動させます。
※音量は左から「大」「中」「小」の3段階です。
※ご購入時は「大」に設定されています。
- ③音量変更が終了したら、お腹のファスナーを閉めます。

