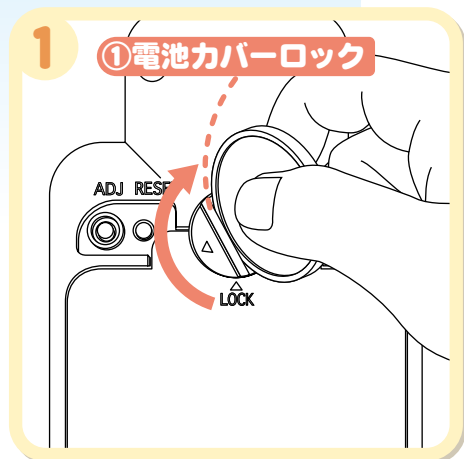


乾電池の入れ方

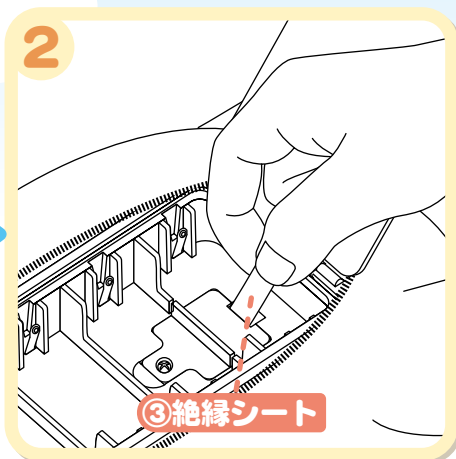
※乾電池交換の際には【12ページ：乾電池の交換】をご覧ください。

【電池のセットは、大人の方が行ってください。】単2アルカリ乾電池(以下「乾電池」)×4本使用(別売り)



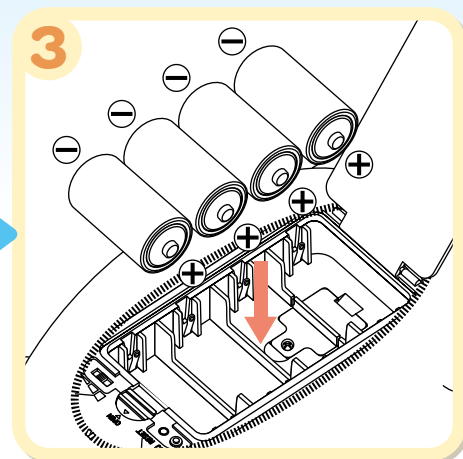
お腹のファスナーを開け、
①電池カバーロックを回して、
電池カバーを開けます。

※「①電池カバーロック」を回す時は、中央の溝に500円硬貨などのコインを差し込んで180度回してください。



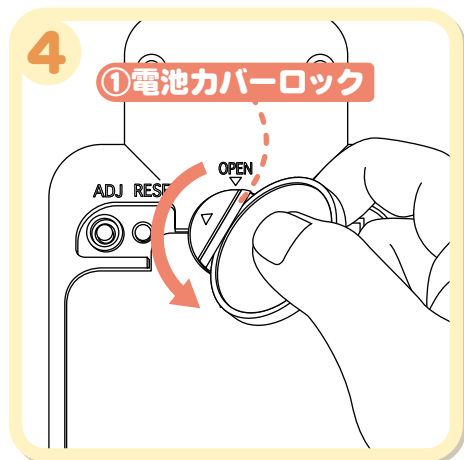
本体の底にある③絶縁シートを
引き抜いてください。

※引き抜いた「③絶縁シート」は捨ててください。



乾電池4本を図のように+-の向きに注意してセットします。

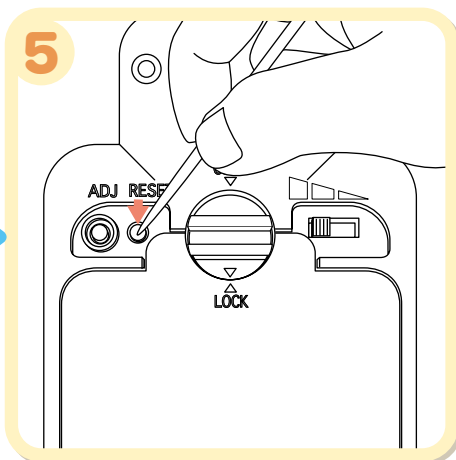
※乾電池は「カチツ」と音がするまで、しっかりはめてください。



②電池カバーを閉じて、
①電池カバーロックを回して
ロックしてください。

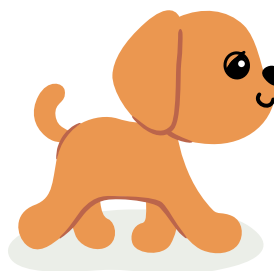
※「②電池カバー」がしっかり閉じて、ロックされていない場合、正常に作動しないのでご注意ください。

※「①電池カバーロック」が回しにくい場合は、「②電池カバー」を押しながら回してください。



②電池カバー上部にある【リセットスイッチ】を、ペン先など、先の細い棒で押してください。お腹のファスナーを閉めてください。

7ページ
ダッキーに教えること
(初期設定)へ



ご注意

「リセットスイッチ」を押す必要があるのは、ご購入時に乾電池をセットする時だけです。

その後の乾電池交換では「リセットスイッチ」は押さないで下さい。乾電池交換時に「リセットスイッチ」を押すと全ての設定内容が消去されてしまいますのでご注意ください。