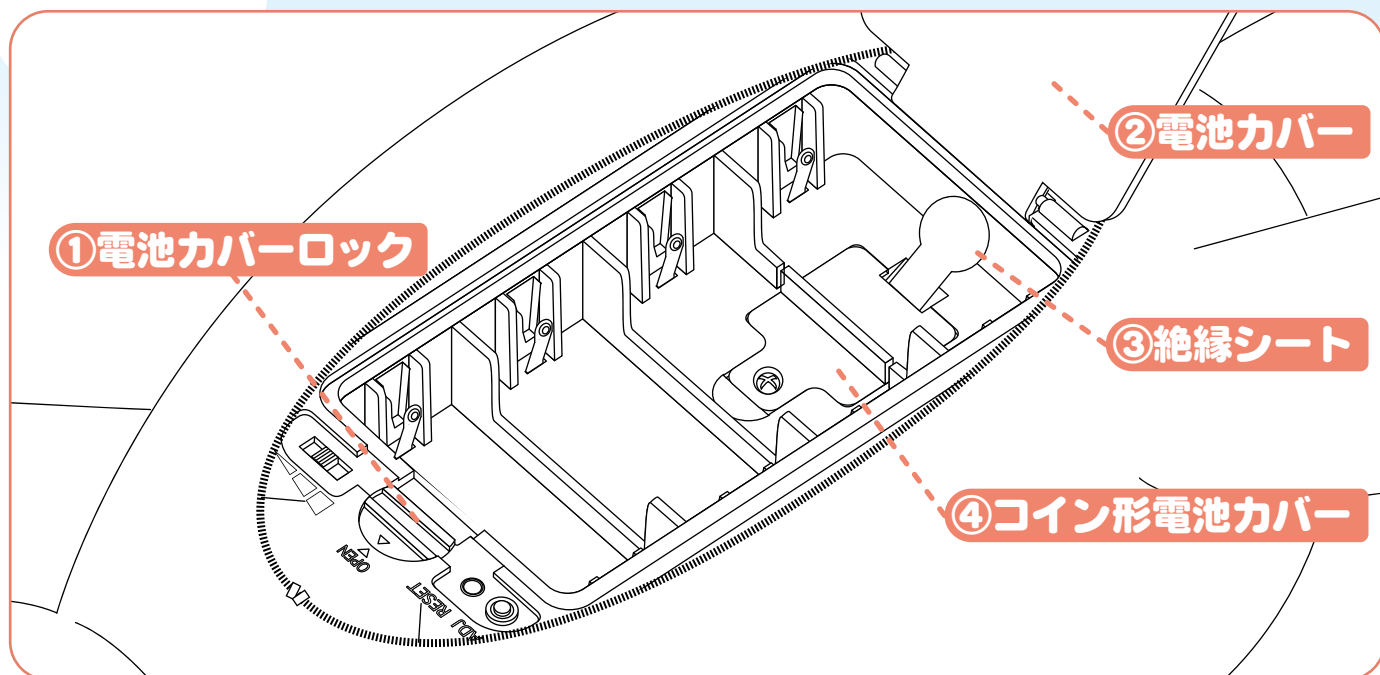


各部の名称と役割 ②



③絶縁シート

ご使用前
に引き抜い
てください

リセットスイッチ

全ての設定内容が消去されます。

設定変更スイッチ

一度設定した日付や時間などの内容を変更したい時に使います。起床時刻だけを変更したい時など、設定の一部分のみ変更することもできます。

※設定変更しても、お話しには影響ありません。

音量変更スイッチ

ダッキーの声の大きさを変更したい時に使います。左から「大」「中」「小」の3段階に調整することができます。購入時には「大」に設定されています。

①電池カバーロック

電池カバーの開閉に使います。

②電池カバー

