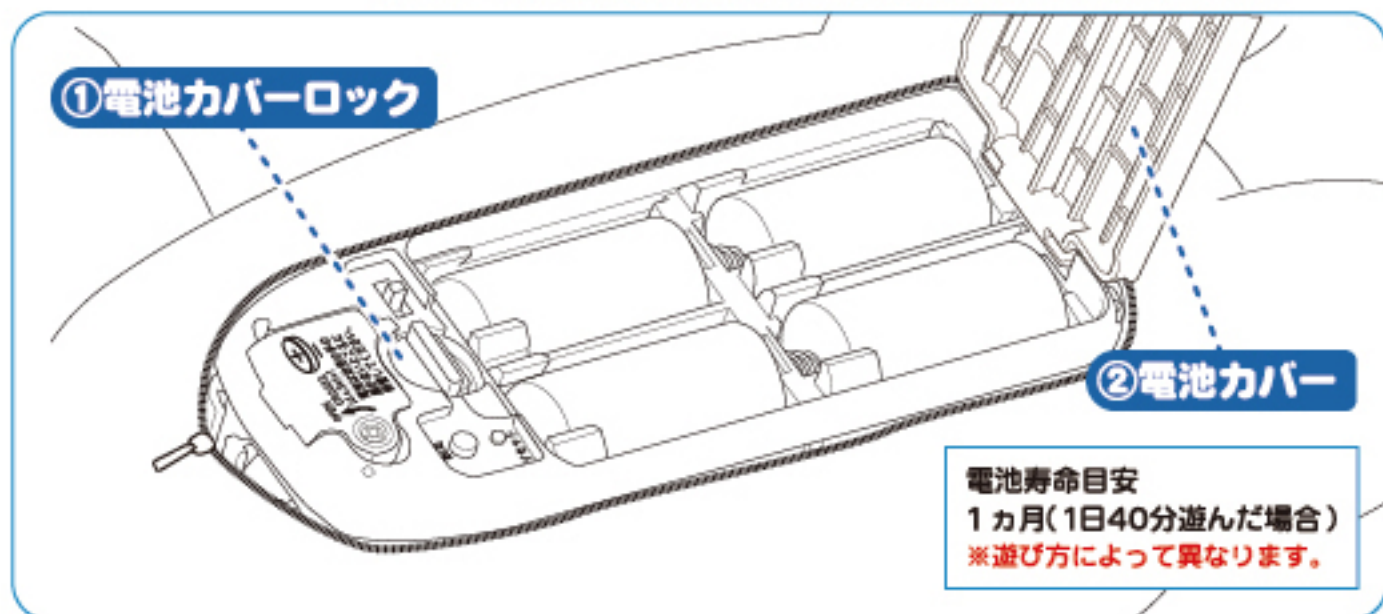


乾電池の交換

電池が少なくなると「くうん、なんだかウトウトしちゃう…」
としゃべるようになります。すぐに電池交換を行ってください。



● 乾電池を交換する際は、今セットされている乾電池4本すべてを交換してください。

交換方法は【4ページ:乾電池の入れ方】を確認してください。

※乾電池を外して新しい乾電池への交換は、24時間以内に行ってください。

24時間以上経過すると、日付や時刻の設定がずれてしまい、もう一度設定を行う必要があります。

※乾電池交換中や交換後にリセットボタンは押さないでください。

コイン形電池の交換

CR2032コイン形リチウム電池(以下「コイン形電池」)×1個使用

● コイン形電池は、乾電池交換の際に、あなたが教えた日付などを忘れないようにするための予備電源です。

※ただし乾電池の交換が24時間以内に行われなかった場合は、時計機能も停止しますので、ご注意ください。

● コイン形電池の寿命は、約1年です。(遊び方によって異なります。)

※乾電池交換の際にはコイン形電池を交換する必要はありません。乾電池を外している時に同時に交換すると日付や時刻の設定がずれてしまい、もう一度設定を行う必要があります。

※コイン形リチウム電池の廃棄や保管時は、絶縁テープで包んで絶縁してください。

※付属の電池はテスト用です。



④コイン形電池カバー を
⊕ドライバーで取り外します。



コイン形電池の+がカバー側になるように+-の向きに注意して新しいコイン形電池をセットしてください。

④コイン形電池カバー をもとに戻し、ネジをしっかりしめてください。